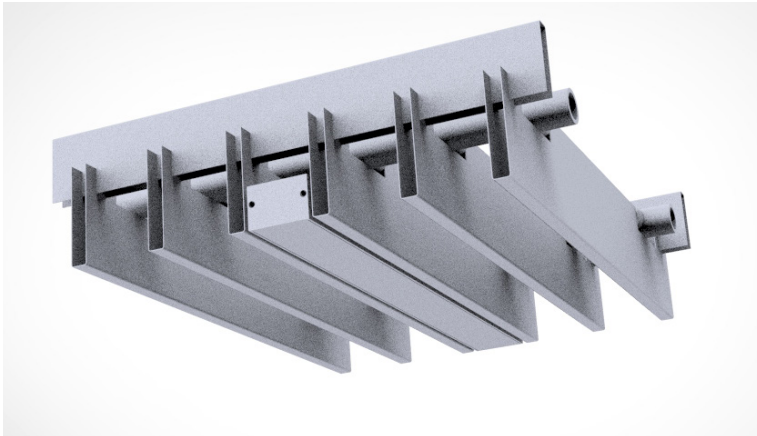


**Technisches  
Datenblatt**

**Halter für  
Haufe Systemdecken**

**Klimadecke**

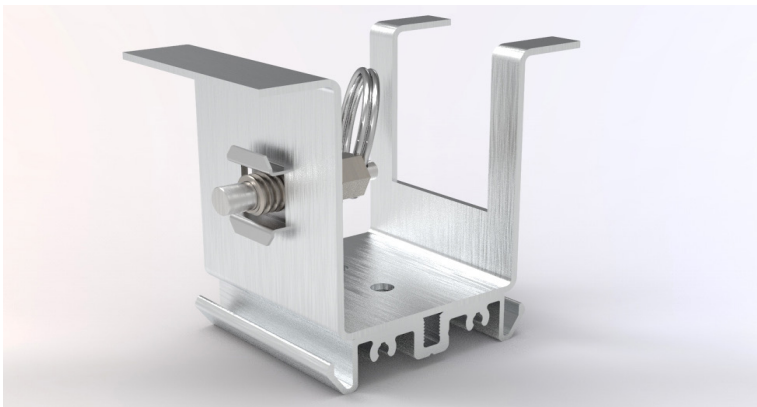
# Leuchtenhalter für Haufe Klimadecke



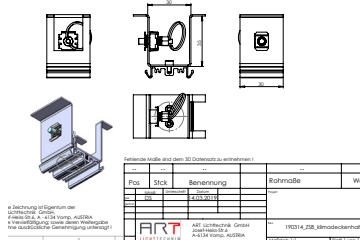
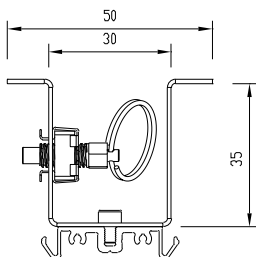
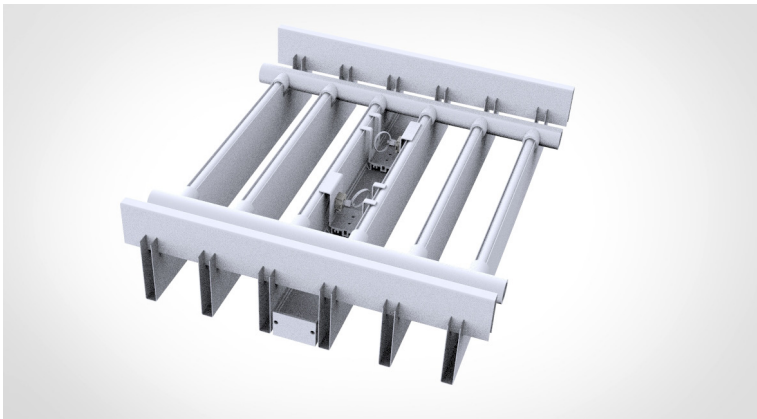
## LH-HA-K

Schnellmontage Leuchtenhalter für Leuchten der Serie AA3625 an Haufe Klimadecke ermöglichen eine vollkommen werkzeuglose Schnellmontage aller Leuchtenlängen.

Halter sind an beliebiger Stelle der Leuchte werkzeuglos und sicher einclipsbar. Das integrierte Feder-/Bolzensystem ermöglicht das fluchtgenaue Ausrichten der Leuchten und verhindert späteres Verrutschen.



Aluminium eloxiert EV1 silber natur 20 my als Geschmacksmuster angemeldet  
 pentent pending, Patentanmeldung erfolgt





## Made in Austria

ART Lichttechnik GmbH

Dr. Woisetschlaeger & Dr. Mutschlechner

Wopfnerstr. 5

A-6130 Schwaz, Austria

[info@art-lichttechnik.at](mailto:info@art-lichttechnik.at)

[www.art-lichttechnik.at](http://www.art-lichttechnik.at)

Vertriebsbüro Deutschland

Dominic Sacher

[ds@art-lichttechnik.at](mailto:ds@art-lichttechnik.at)

+49-151-24154096

VAT Number Austria: ATU61876839

VAT Number Germany: DE321210507

EORI: ATEOS1000003404

Änderungen ohne besonderen Hinweis vorbehalten bei allen Maßen und technischen Daten.  
Wir sind offen für alle Kundenwünsche und Sonderanfertigungen.